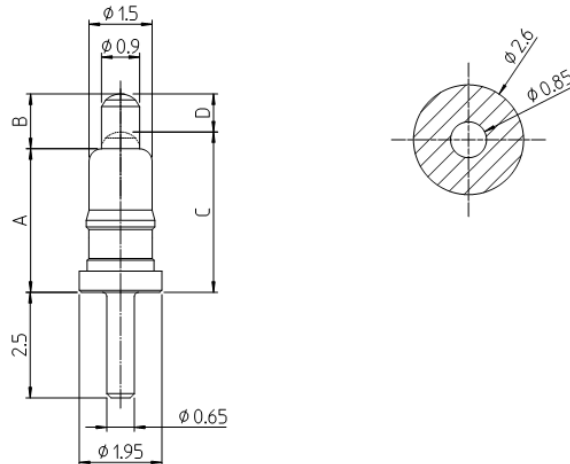


yokowo SPRING LOADED CONNECTOR

Pogo Pin Connectors_1ピン_スルーホールシリーズ

Basic Specification

定格/Rated Current :	AC/DC 12V 2A
接触抵抗/Contact Resistance:	50mΩmax
使用周囲温度/Operation Temp. :	-40℃~+85℃
ピン強度/Pin Strength :	9.8N on a from any direction
耐久性/Operational :	20,000 cycles



タイプ Type (Dim.AB)	使用高さ Working Height(mm)	参考/Reference 使用接点高さ範囲 Working Range (mm)	バネ圧 Spring Force	定格電流 Rated Current	寸法 Dim.(mm)				品番 Part Number
					A	B	C	D	
2307	2.5	(2.4-2.65)	0.9N	2A	2.3	(0.7)	(2.5)	(0.5)	T-2307T-1-00-0000
2509	2.8	(2.6-2.95)	0.9N	2A	2.5	(0.9)	(2.8)	(0.6)	T-2509T-1-00-0000
2809	3.1	(2.9-3.25)	1.08N	2A	2.8	(0.9)	(3.1)	(0.6)	T-2809T-1-00-0000
2910	3.2	(3.0-3.4)	1.08N	2A	2.9	(1.0)	(3.2)	(0.7)	T-2910T-1-00-0000
3111	3.4	(3.2-3.65)	1.08N	2A	3.1	(1.1)	(3.4)	(0.8)	T-3111T-1-00-0000
3212	3.5	(3.3-3.8)	1.08N	2A	3.2	(1.2)	(3.5)	(0.9)	T-3212T-1-00-0000
3413	3.8	(3.5-4.05)	1.08N	2A	3.4	(1.3)	(3.8)	(0.9)	T-3413T-1-00-0000
3614	4.0	(3.7-4.3)	1.08N	2A	3.6	(1.4)	(4.0)	(1.0)	T-3614T-1-00-0000
3915	4.4	(4.0-4.65)	1.08N	2A	3.9	(1.5)	(4.4)	(1.0)	T-3915T-1-00-0000
4215	4.7	(4.3-4.95)	1.08N	2A	4.2	(1.5)	(4.7)	(1.0)	T-4215T-1-00-0000
4617	5.2	(4.7-5.45)	1.08N	2A	4.6	(1.7)	(5.2)	(1.1)	T-4617T-1-00-0000
5117	5.7	(5.2-5.95)	1.08N	2A	5.1	(1.7)	(5.7)	(1.1)	T-5117T-1-00-0000
5517	6.1	(5.6-6.35)	1.08N	2A	5.5	(1.7)	(6.1)	(1.1)	T-5517T-1-00-0000
5920	6.6	(6.0-6.9)	1.08N	2A	5.9	(2.0)	(6.6)	(1.3)	T-5920T-1-00-0000
6220	6.9	(6.3-7.2)	1.08N	2A	6.2	(2.0)	(6.9)	(1.3)	T-6220T-1-00-0000
6520	7.2	(6.6-7.5)	1.08N	2A	6.5	(2.0)	(7.2)	(1.3)	T-6520T-1-00-0000
7025	7.8	(7.1-8.25)	1.08N	2A	7.0	(2.5)	(7.8)	(1.7)	T-7025T-1-00-0000
7525	8.3	(7.6-8.75)	1.08N	2A	7.5	(2.5)	(8.3)	(1.7)	T-7525T-1-00-0000

Pogo Pin Connectors_1ピンスルーホールシリーズ

機械的性能/Mechanical Characteristics

バネ圧/Spring Force : 0.9N ± 0.2N / 1.08N ± 0.2N
ピン強度/Pin Strength : ピンに任意方向から9.8Nの静荷重を1分間加える。
9.8N force on pin from any direction for 1min.

その他の性能/Other Characteristics

めっき圧/Plating thickness : ピンめっき厚0.3μm Pin Plating thickness 0.3μm

耐久性/Operational Durability : 20,000cycles

耐寒性/Low Temp Durability : -40°C ± 3°C中に96時間放置後、常温常湿中に1時間放置。 Store in temp -40°C ± 3°C for 96hours, then leaves in the ambient temp for 1hour.

耐熱性/High Temp Durability : 85°C ± 2°C中に96時間放置後、常温常湿中に1時間放置。 Store in temp +85°C ± 2°C for 96hours, then leaves in the ambient temp for 1hour.

耐湿性/Humidity Durability : 湿度60°C ± 2°C、相対湿度90~95%に96時間放置後取り出し、常温常湿中に1時間放置。
Store in temp +60°C ± 2°C with humidity of 90~95% for 96 hours, then leaves in the ambient temp for 1hour.

温度サイクル/Temp Cyclic Test : 表1に示したサイクルを連続5回行い、その後常温常湿中に1時間放置。
Cycle 5times (Table1. shows test condition for 1cycle) Leave in the ambient temp for 1hour.

温湿度サイクル/
Temp And Humidity Cyclic Test : JIS C60068-2-38-に基づく24H/1サイクルを10サイクル行い、その後常温常湿中に1時間放置。
Operate cycle test 10times.(Fig1)
Then leave in the ambient temp for 1 hour.
The other issues are in conformity to JIS C60068-2-38.

耐腐食性(塩水噴霧)/
Anti-corrosion(salt water spray) : 温度35 ± 2°C、重量比濃度5 ± 1%の塩水を連続48時間噴霧後取り出し、塩の付着物を水洗いし、乾燥し1時間放置後、測定。 The electrical performance shall be measured after continuous spray of salt water with 5 ± 1% density and 35 ± 2°C temp for 48hours, cleaning with lukewarm water and dry, and leaving in ambient temp for 1hour.

耐振性/Vibration Test : 0.1A 通電状態にて下記の振動を加える。
* 全振幅 1.5mm
* 掃引の割合 10~55~10Hz/1分間
* 試験時間 X,Y,Z 方向に各2時間(計6時間)
Conducting current of 0.1A. After that, the vibration described below is added.
* Amplitude : 1.5mm
* Sweeping cycle : 10~55~10Hz/minute
* Duration of test : 2hrs for each of X,Y,Z axis

Pogo Pin Connectors_1ピンスルーホールシリーズ

その他の性能/Other Characteristics

耐衝撃性/Shock Test :

0.1A 通電状態にて下記の衝撃を加える。

- * 加速度 490m/s²
- * 作用時間 11ms
- * 作用回数 1方向に各3回(計18回)

Conducting current of 0.1A. After that, the shock described below is added.

- * Accelerating rate : 490m/s²
- * Operating time of the test : 11ms
- * The number of operating times : 3shocks at X,Y,Z axis both in negative and positive direction.

半田耐熱性/Heat Resistance :

1. コテ先温度350°C、1端子当たり3秒以内で半田付けし測定。

1. The electrical performance shall be measured after soldering for 3 seconds or less per terminal.
(temp of soldering iron : 350°C)

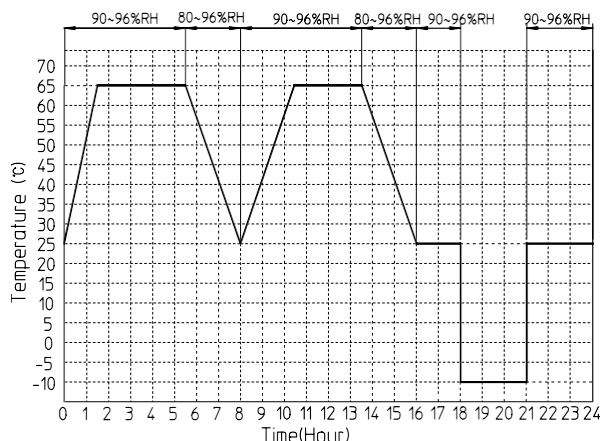
表1温度サイクル

Table 1. Temperature Cycle

Step	Temperature(°C)	Time(minites)
1	-40 ± 3	30 - 35
2	5 - 35	10 - 15
3	85 ± 2	30 - 35
4	5 - 35	10 - 15

図1. 温湿度Shock Test/サイクル

Fig 1. Temperature And Humidity Cycle



- The specifications shown in this catalogue are subject to change without notice.
- カタログ標準品の仕様に関しては、お客様に通知なく変更することがございます。
- Storage conditions : 35days max in room temp.
- 保証期間(開封後) : 直射日光を避け、常温常湿中で35日。